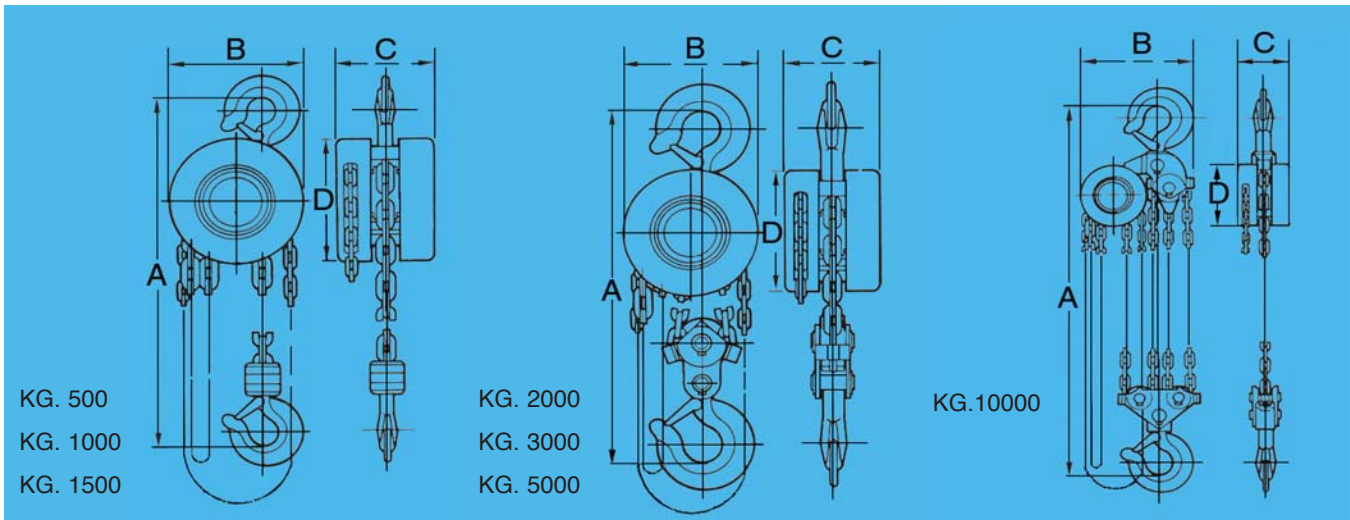


TABELLE DIMENSIONALI

PARANCHI YAK



Portata	KG	500	1.000	1.500	2.000	3.000	5.000	10.000	20.000
A (Altezza)	mm	280	320	368	410	485	600	820	1.040
B (Larghezza)	mm	120	142	178	178	178	210	358	580
C (Spessore)	mm	106	131	131	130	147	168	168	200
D (Diametro)	mm	120	142	178	178	178	210	358	580
Apertura gancio superiore	mm	17,5	22,3	33	32	32	42	54	72
Apertura gancio inferiore	mm	23	27	34	35	39	45	57	75
Sforzo trazione a pieno carico	KG	22	34	34	35	39	43	45	45
Tratti catena	No.	1	1	1	2	2	2	4	8