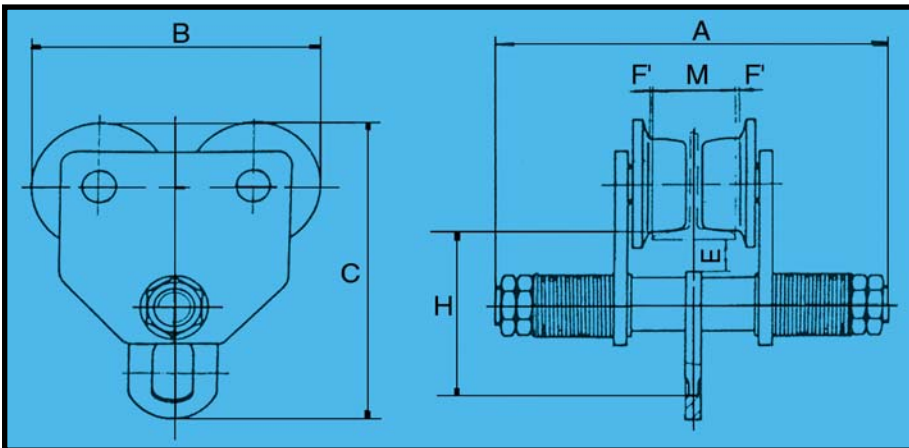


TABELLE DIMENSIONALI

CARRELLI A SPINTA IFS



Portata	KG	500	1.000	2.000	3.000	5.000	10.000	
Raggio minimo di curvatura	mt	0,9	1,0	1,1	1,3	1,4	1,7	
Dimensioni	A	mm	250	318	333	357	405	
	B	mm	184	220	254	293	389	
	C	mm	195	239	286	336	500	
	H	mm	110	135	161	185	220	
	F'	mm	3					
Trave min/max	M	mm	64-166	70-210	90-210	102-220	120-240	130-240
	E	mm	12	10,5	9	13	15	23
Peso netto	KG	7	14	21	34,5	48	88,5	
Peso lordo	KG	7,5	14,5	21,5	45	60	107	