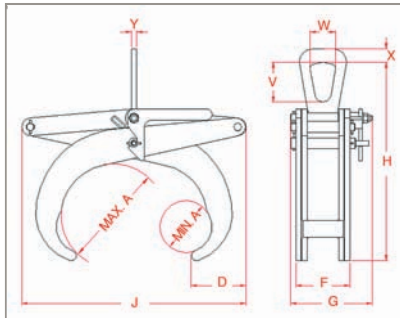


mod. **CP** Sollevamento orizzontale di barre e tubi tondi senza dispositivo di sicurezza

Il modello CP è usato per il sollevamento orizzontale di tubi e barre tonde posizionando la morsa con le “griffe” intorno al carico. Questo modello deve essere tenuto in posizione finchè la forza non è applicata sull’anello di sospensione dalla gru, e richiede costante tensione durante l’intera operazione di sollevamento. La levetta su posizione “Aperto” consente alla morsa di essere mantenuta in posizione aperta per poterla posizionare e rimuovere dal carico.

Accertatevi del reale centro di gravità, in modo da evitare lo scivolamento del carico.

Rimuovete la morsa solo dopo esservi assicurati che il carico sia completamente sostenuto e fermo in una posizione stabile.



CODICE NO.	PORTATA TON	A DIAMETRO MM	D	F	G	H (min - max)		J	V	W	X	Y	PESO KG
			MM	MM	MM	MM	MM	MM	MM	MM	MM		
CCP00750	0,75	50 - 100	70	142	213	310	410	230	100	78	25	10	8
CCP01200	1,20	150 - 300	160	162	244	610	890	670	120	75	36	15	37
CCP01750	1,75	100 - 200	75	150	223	520	670	400	120	75	40	15	23
CCP02300	2,30	150 - 300	164	160	244	590	972	670	120	77	40	15	56