

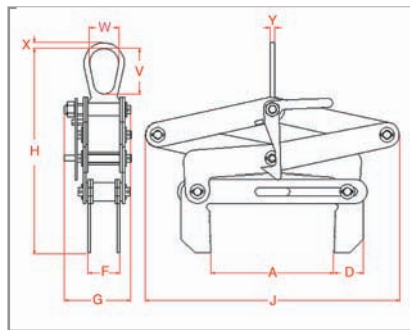
mod. **COR** Sollevamento orizzontale di blocchi senza dispositivo di sicurezza

La morsa COR è usata per il sollevamento orizzontale di cordoli, blocchi di marmo e di cemento.

Questo modello deve essere tenuto in posizione finchè la forza non è applicata sull'anello di sospensione dalla gru, e richiede costante tensione durante l'intera operazione di sollevamento. La leva su posizione "Aperto" consente alla morsa di essere mantenuta in posizione aperta per poterla posizionare e rimuovere dal carico.

Accertatevi del reale centro di gravità.

Rimuovete la morsa solo dopo esservi assicurati che il carico sia completamente sostenuto e fermo in una posizione stabile.



CODICE N°	PORTATA TON	A	D	F	G	H	J	V	W	X	Y	PESO KG
		MM	MM	MM	MM	MM	MM	MM	MM	MM	MM	
CCOR00500	0,5	100-300	74	78	162	500	623	112	72	14	12	22